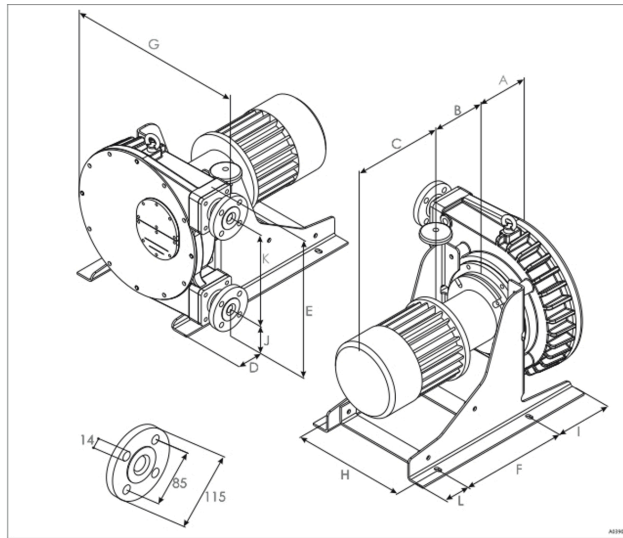


# Bomba peristáltica DULCOFLEX DFDa

## Para altas vazões e pressões



|            |                                  |
|------------|----------------------------------|
| A 127,5 mm | H 305 mm                         |
| B ∅        | I 160 mm                         |
| C ∅        | J 100 mm                         |
| D 60 mm    | K 262 mm                         |
| E 425 mm   | L 75 mm                          |
| F 305 mm   | ∅ Abhängig vom gewählten Antrieb |
| G 471 mm   |                                  |

Exemplary representation. The dimensions depend on the configuration chosen.

**A bomba peristáltica DFDa está concebida para vazões maiores e pressões altas e convence com uma alta estabilidade do fluxo e uma vida útil longa. Ela está equipada com sapatas deslizantes e mangueiras com reforço de tecido – perfeita para a aplicação industrial.**

### Detalhes técnicos

- Tamanhos da conexão DN 25 – DN 100
- Quantidades transportadas 0,3 - 20,0 l/U
- Materiais da mangueira NR, NBR, EPDM
- Autoferrante até 8 m
- Contrapressão até 15 bar

### Opções

- Placa de base em aço inoxidável
- Disponível como unidade móvel
- Diferentes conexões, tais como Tri-Clamp, DIN 11851 e flange
- Amortecedor de pulsação
- Sensor de fugas
- Sistema de vácuo



# Bomba peristáltica DULCOFLEX DFDa

## Para altas vazões e pressões

### Informações técnicas

|                               |                     |
|-------------------------------|---------------------|
| Mangueira                     | NR, NBR, EPDM       |
| Autoferrante                  | até 8 m             |
| Rolamento/Sapatas deslizantes | Sapatas deslizantes |

| Tipo     | Capacidade de transporte | Vazão com contra-pres-<br>são máx. |        | Diâmetro Ø | Tamanho<br>máx. das<br>partículas<br>sólidas | Peso  | Conexão |
|----------|--------------------------|------------------------------------|--------|------------|--|-------|---------|
|          | l/U                      | bar                                | l/h    | mm         | mm   | kg    |         |
| DFDa 025 | 0,30                     | 15                                 | 504    | 25         | 6,3  | 57    | DN 25   |
| DFDa 032 | 0,62                     | 15                                 | 787    | 32         | 8,0  | 89    | DN 32   |
| DFDa 040 | 1,33                     | 15                                 | 2.075  | 40         | 10,0   | 150   | DN 40   |
| DFDa 060 | 2,90                     | 15                                 | 3.800  | 57         | 14,3   | 252   | DN 50   |
| DFDa 070 | 6,70                     | 15                                 | 7.200  | 65         | 16,3   | 530   | DN 65   |
| DFDa 080 | 11,70                    | 15                                 | 8.700  | 80         | 20,0   | 900   | DN 80   |
| DFDa 100 | 20,00                    | 15                                 | 14.400 | 100        | 25,0   | 1.100 | DN 100  |