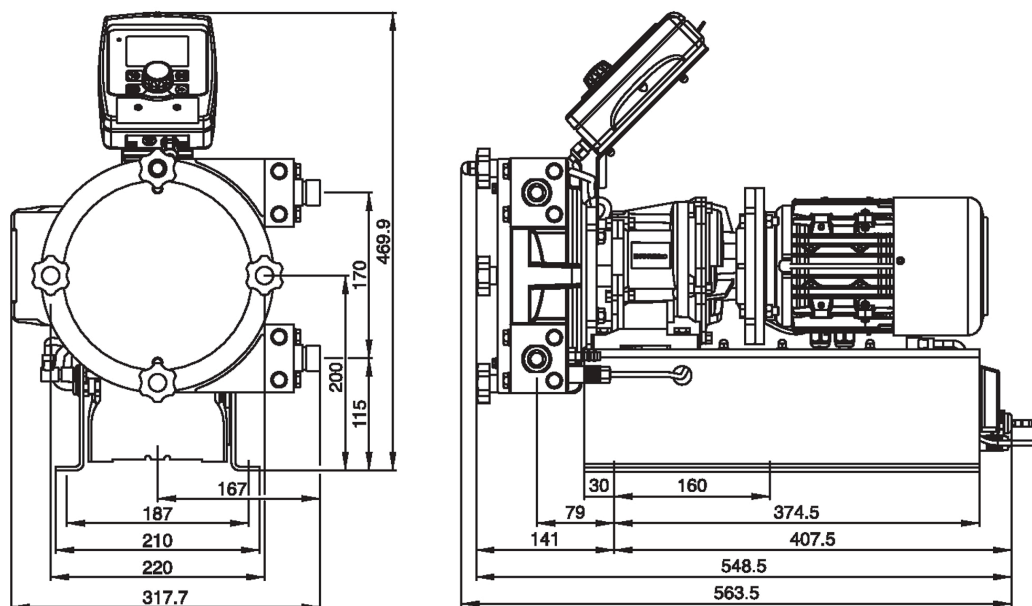


Bombas de dosagem peristálticas DULCOFLEX DFYa

A bomba dosadora peristáltica DULCOFLEX DFYa combina as características dos principais produtos de alta tecnologia do portfólio da ProMinent



Exemplary representation. The dimensions depend on the configuration chosen.

A bomba dosadora peristáltica sem válvulas DULCOFLEX DFYa garante uma dosagem precisa, linear com repetibilidade em todas as condições de processo. Ela dosa com precisão meios gasosos, viscosos, que contêm partículas ou sensíveis ao cisalhamento, estabelecendo novos padrões na dosagem com bombas peristálticas.

Detalhes técnicos

- Visor LCD de 3" iluminado e visível a partir de todos os lados, indicação de 3 LEDs para mensagens de operação, aviso e erro
- Quantidade transportada ajustável entre 5,1 l/h e 410 l/h
- Operação em lotes com máx. 999,9 l/pulso
- Conexão para interruptor de nível de 2 estágios
- Módulo de relé opcional com 1 x contato de comutação, 230 V - 6 A
- Módulo de relé opcional com 2 x entr., 24 V - 100 mA
- Compatível com DULCONNEX



Bombas de dosagem peristálticas DULCOFLEX DFYa

A bomba dosadora peristáltica DULCOFLEX DFYa combina as características dos principais produtos de alta tecnologia do portfólio da ProMinent

Informações técnicas

Tipo	contrapressão máx. bar	Capacidade de transporte	Velocidade de rotação Rpm	Conexão	Altura de sucção m WS	Peso kg
04410	4	410 l/h ±10 %	80	3/4"	8	30
06410	6	410 l/h ±10 %	80	3/4"	8	30
08410	8	410 l/h ±10 %	80	3/4"	8	30

Material da mangueira:	NR, NBR, EPDM, NBR-A, Hypalon
Autoferrante:	Até 8 m
Rolamento/Sapatas deslizantes:	Rolos
Repetibilidade da dosagem:	± 2% ±25ml com mangueira retraída, após 500 voltas
Conexão elétrica:	100 - 230 V ±10%, 50/60 Hz
Consumo de energia elétrica:	Máx. 400 W
Tipo de proteção:	IP 55
Temperatura ambiente permitida:	0... 45 °C

Todas as informações calculadas com água a 20 °C